

## 國立新竹科學園區實驗高級中等學校 函

地址：30078 新竹市介壽路300號  
聯絡人：范方亭  
電話：03-5777011 分機：2170  
電子信箱：nehs346@nehs.hc.edu.tw

受文者：屏東縣立新園國民中學

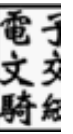
發文日期：中華民國115年1月16日  
發文字號：園校教字第1151000121號  
速別：普通件  
密等及解密條件或保密期限：  
附件：如主旨。(A103C0000U\_1151000121\_doc1\_1\_Attach1.pdf)

主旨：檢送本校115學年度科學班甄選入學簡章，請查照。

說明：

- 一、即日起可至本校官網(<https://www.nehs.hc.edu.tw/>)及科學班網站(<https://nehs346.wordpress.com/>)自行下載115學年度科學班甄選入學簡章，不另發售。
- 二、本次甄選入學採個人線上報名，報名日期為2月12日(四)09:00至3月4日(三)17:00止，請於報名時間內至本校官網及科學班網站連結「高級中等學校科學班報名網」，填寫報名資料及線上繳費申請。

正本：基隆市立中山高級中學、基隆市立成功國民中學、基隆市立明德國民中學、基隆市立銘傳國民中學、基隆市立南榮國民中學、基隆市立百福國民中學、基隆市立武崙國民中學、基隆市立中正國民中學、基隆市立信義國民中學、基隆市立安樂高級中學、基隆市立暖暖高級中學、基隆市立建德國民中學、基隆市立正濱國民中學、基隆市立碇內國民中學、輔仁大學學校財團法人基隆市輔大聖心高級中學、二信學校財團法人基隆市二信高級中學、新北市立正德國民中學、新北市立淡水國民中學、新北市立汐止國民中學、新北市立三重高級中學、新北市立文山國民中學、新北市立永和國民中學、新北市立五峰國民中學、新北市立忠孝國民中學、新北市立重慶國民中學、新北市立林口國民中學、新北市立三峽國民中學、新北市立鶯歌國民中學、新北市立溪崑國民中學、新北市立福營國民中學、新北市立鶯江國民中學、新北市立八里國民中學、新北市立石碇高級中學、新北市立光榮國民中學、新北市立積穗國民中學、新北市立中山國民中學、新北市立錦和高級中學、新北市立瑞芳國民中學、新北市立安康高級中學、新北市立土城國民中學、新北市立丹鳳高級中學、新北市立深坑國民中學、新北市立三民高級



中學、新北市立欽賢國民中學、新北市立板橋國民中學、新北市立桃子腳國民中小學、新北市立江翠國民中學、新北市立新埔國民中學、新北市立佳林國民中學、新北市立萬里國民中學、新北市立二重國民中學、新北市立大觀國民中學、新北市立安溪國民中學、新北市立五股國民中學、新北市立永平高級中學、新北市立三和國民中學、新北市立青山國民中小學、新北市立海山高級中學、新北市立烏來國民中小學、新北市立蘆洲國民中學、新北市立金山高級中學、新北市立尖山國民中學、新北市立三多國民中學、新北市立平溪國民中學、新北市立達觀國民中小學、新北市立清水高級中學、新北市立頭前國民中學、新北市立三芝國民中學、新北市立福和國民中學、新北市立中正國民中學、新北市立秀峰高級中學、新北市立漳和國民中學、新北市立明志國民中學、新北市立崇林國民中學、新北市立義學國民中學、新北市立中平國民中學、新北市立中和國民中學、新北市立鳳鳴國民中學、新北市立育林國民中學、新北市立新泰國國民中學、新北市立樹林高級中學、新北市立明德高級中學、新北市立新莊國民中學、新北市立泰山國民中學、新北市立雙溪高級中學、新北市立自強國民中學、新北市立柑園國民中學、新北市立碧華國民中學、新北市私立徐匯高級中學、崇義學校財團法人新北市崇義高級中學、新北市私立淡江高級中學、剛恆毅學校財團法人新北市天主教恆毅高級中學、辭修學校財團法人新北市私立辭修高級中學、天主教聖心學校財團法人新北市聖心女子高級中學、新北市私立竹林高級中學、鄭義燕學校財團法人新北市私立格致高級中等學校、中信國際學校財團法人新北市私立中信高級中等學校、天主教崇光學校財團法人新北市崇光高級中學、新北市私立醒吾高級中學、南山學校財團法人新北市南山高級中學、天主教光仁學校財團法人新北市光仁高級中學、金陵學校財團法人新北市金陵女子高級中學、康橋學校財團法人新北市康橋高級中學、臺北市立忠孝國民中學、臺北市立介壽國民中學、臺北市立百齡高級中學、臺北市立蘭州國民中學、臺北市立景興國民中學、臺北市立三民國民中學、臺北市立瑤公國民中學、臺北市立弘道國民中學、臺北市立麗山國民中學、臺北市立民權國民中學、臺北市立成淵高級中學、臺北市立新民國民中學、臺北市立信義國民中學、臺北市立和平高級中學、臺北市立興雅國民中學、臺北市立明德國民中學、臺北市立中崙高級中學、臺北市立龍山國民中學、臺北市立永吉國民中學、臺北市立萬華國民中學、臺北市立內湖國民中學、臺北市立至善國民中學、臺北市立南港高級中學、臺北市立萬芳高級中學、臺北市立懷生國民中學、臺北市立蘭雅國民中學、臺北市立桃源國民中學、臺北市立北政國民中學、臺北市立景美國國民中學、臺北市立格致國民中學、臺北市立西松高級中學、臺北市立建成國民中學、臺北市立木柵國民中學、臺北市立民生國民中學、臺北市立大同高級中學、臺北市立五常國民中學、臺北市立中山國民中學、臺北市立陽明高級中學、臺北市立大安國民中學、臺北市立南門國民中學、臺北市立士林國民中學、臺北市立誠正國民中學、臺北市立中正國民中學、臺北市立福安國民中學、臺北市立北投國民中學、臺北市立大理高級中學、臺北市立興福國民中學、臺北市立仁愛國民中學、臺北市立實踐國民中學、臺北市立大直高級中學、臺北市立雙園國民中學、臺北市立螢橋國民中學、臺北市立新興國民中學、臺北市立金華國民中學、臺北市立東湖國民中學、臺北市立成德國國民中學、臺北市立敦化國民中學、臺北市立天母國民中學、臺北市立重慶國民中學、臺北市立石牌國民中學、臺北市立長安國民中學、臺北市立龍門國民中學、臺北市立關渡國民中學、臺北市立北安國民中學、臺北市立古亭國民中學、臺北市立明湖國民中學、臺北市私立靜修高級中學、臺北市私立再興高級中學、臺北市私立方濟高級中學、臺北市私立薇閣高級中學、臺北市私立新民高級中等學校、奎山學校財團法人臺北市奎山實驗高級中等學校、華興學校財團法人臺北市私立華興高級中等學校、臺北市私立達人高級中學、臺北市私立東山高級中學、臺北市私立景文



裝

訂

線



高級中學、臺北市私立復興實驗高級中學、臺北市私立延平高級中學、臺北市私立衛理女子高級中學、國立臺灣師範大學附屬高級中學、國立政治大學附屬高級中學、國立臺灣戲曲學院、桃園市立文昌國民中學、桃園市立中興國民中學、桃園市立過嶺國民中學、桃園市立平鎮國民中學、桃園市立瑞坪國民中學、桃園市立凌雲國民中學、桃園市立南崁國民中學、桃園市立迴龍國民中小學、桃園市立新明國民中學、桃園市立瑞原國民中學、桃園市立自強國民中學、桃園市立仁美國民中學、桃園市立山腳國民中學、桃園市立龍岡國民中學、桃園市立興南國民中學、桃園市立龜山國民中學、桃園市立平興國民中學、桃園市立楊梅國民中學、桃園市立龍興國民中學、桃園市立大有國民中學、桃園市立中壢國民中學、桃園市立內壢國民中學、桃園市立慈文國民中學、桃園市立福豐國民中學、桃園市立觀音國民中學、桃園市立平南國民中學、桃園市立桃園國民中學、桃園市立龍潭國民中學、桃園市立武漢國民中學、桃園市立大崙國民中學、桃園市立大竹國民中學、桃園市立幸福國民中學、桃園市立石門國民中學、桃園市立東興國民中學、桃園市立楊明國民中學、桃園市立大成國民中學、桃園市立楊光國民中小學、桃園市立東安國民中學、桃園市立大園國民中學、桃園市立草漯國民中學、桃園市立大崗國民中學、桃園市立同德國民中學、桃園市立富岡國民中學、桃園市立建國國民中學、桃園市立竹圍國民中學、桃園市立青埔國民中學、桃園市立會稽國民中學、桃園市立仁和國民中學、桃園市立光明國民中學、桃園市立經國國民中學、桃園市立青溪國民中學、桃園市立大溪國民中學、桃園市立大坡國民中學、新竹縣立湖口高級中學、新竹縣立六家高級中學、新竹縣立竹東國民中學、新竹縣立二重國民中學、新竹縣立關西國民中學、新竹縣立石光國民中學、新竹縣立新埔國民中學、新竹縣立竹北國民中學、新竹縣立新湖國民中學、新竹縣立新豐國民中學、新竹縣立橫山國民中學、新竹縣立華山國民中學、新竹縣立寶山國民中學、新竹縣立北埔國民中學、新竹縣立峨眉國民中學、新竹縣立芎林國民中學、新竹縣立照門國民中學、新竹縣立員東國民中學、新竹縣立尖石國民中學、新竹縣立五峰國民中學、新竹縣立富光國民中學、新竹縣立精華國民中學、新竹縣立鳳岡國民中學、新竹縣立中正國民中學、新竹縣立忠孝國民中學、新竹縣立仁愛國民中學、新竹縣立博愛國民中學、新竹縣立自強國民中學、新竹縣立成功國民中學、臺灣省新竹縣私立東泰高級中學、新竹縣仰德高級中學、新竹縣私立忠信高級中學、新竹縣私立義民高級中學、新竹市立虎林國民中學、新竹市立南華國民中學、新竹市立三民國民中學、新竹市立新科國民中學、新竹市立育賢國民中學、新竹市立建功高級中學、新竹市立建華國民中學、新竹市立香山高級中學、新竹市立光華國民中學、新竹市立內湖國民中學、新竹市立竹光國民中學、新竹市立光武國民中學、新竹市立成德高級中學、新竹市立富禮國民中學、新竹市立培英國民中學、新竹市私立磐石高級中學、新竹市私立曙光女子高級中學、新竹市私立光復高級中學、苗栗縣立苑裡高級中學、苗栗縣立興華高級中學、苗栗縣立大同高級中學、苗栗縣立三義高級中學、苗栗縣立竹南國民中學、苗栗縣立照南國民中學、苗栗縣立致民國民中學、苗栗縣立文林國民中學、苗栗縣立大湖國民中學、苗栗縣立通霄國民中學、苗栗縣立南和國民中學、苗栗縣立後龍國民中學、苗栗縣立維真國民中學、苗栗縣立苗栗國民中學、苗栗縣立大倫國民中學、苗栗縣立明仁國民中學、苗栗縣立三灣國民中學、苗栗縣立公館國民中學、苗栗縣立南庄國民中學、苗栗縣立頭份國民中學、苗栗縣立頭屋國民中學、苗栗縣立造橋國民中學、苗栗縣立獅潭國民中學、苗栗縣立西湖國民中學、苗栗縣立鶴岡國民中學、苗栗縣立文英國民中學、苗栗縣立南湖國民中學、苗栗縣立烏眉國民中學、苗栗縣立大西國民中學、苗栗縣立啟新國民中學、苗栗縣立建國國民中學、苗栗縣立泰安國民中小學、苗栗縣立福興武術國民中小學、苗栗縣私立君毅高級中學、苗栗縣私立大成高級中學、苗栗縣私立建臺高級中





學、臺中市立中山國民中學、臺中市立長億高級中學、臺中市立新社高級中學、臺中市立后里國民中學、臺中市立烏日國民中學、臺中市立后綜高級中學、臺中市立東華國民中學、臺中市立漢口國民中學、臺中市立東山高級中學、臺中市立豐東國民中學、臺中市立沙鹿國民中學、臺中市立崇德國民中學、臺中市立大道國民中學、臺中市立中港高級中學、臺中市立崇倫國民中學、臺中市立大里高級中學、臺中市立豐原國民中學、臺中市立大墩國民中學、臺中市立和平國民中學、臺中市立霧峰國民中學、臺中市立四育國民中學、臺中市立北新國民中學、臺中市立西苑高級中學、臺中市立大甲國民中學、臺中市立大業國民中學、臺中市立至善國民中學、臺中市立惠文高級中學、臺中市立大雅國民中學、臺中市立雙十國民中學、臺中市立黎明國民中學、臺中市立清泉國民中學、臺中市立大德國民中學、臺中市立四箴國民中學、臺中市立潭子國民中學、臺中市立豐南國民中學、臺中市立太平國民中學、臺中市立居仁國民中學、臺中市立三光國民中學、臺中市立立人國民中學、臺中市立四張犁國民中學、臺中市立日南國民中學、臺中市立東峰國民中學、臺中市立育英國民中學、臺中市立清水國民中學、臺中市立石岡國民中學、臺中市立安和國民中學、臺中市立五權國民中學、臺中市立外埔國民中學、臺中市立忠明高級中學、臺中市立大安國民中學、臺中市立龍井國民中學、臺中市立福科國民中學、臺中市立梧棲國民中學、臺中市立東新國民中學、臺中市立向上國民中學、臺中市立東勢國民中學、臺中市立光明國民中學、臺中市立萬和國民中學、臺中市立豐陽國民中學、臺中市立順天國民中學、臺中市立大華國民中學、臺中市立鹿寮國民中學、臺中市立成功國民中學、臺中市立光復國民中小學、臺中市立中平國民中學、臺中市立立新國民中學、臺中市立神圳國民中學、臺中市立新光國民中學、臺中市立光正國民中學、臺中市立清海國民中學、臺中市立潭秀國民中學、臺中市立光榮國民中學、臺中市立溪南國民中學、臺中市立梨山國民中小學、臺中市立爽文國民中學、臺中市立光德國民中學、臺中市立公明國民中學、臺中市立北勢國民中學、嘉陽學校財團法人臺中市嘉陽高級中學、臺中市華盛頓高級中學、臺中市私立新民高級中學、臺中市私立曉明女子高級中學、永誠學校財團法人臺中市大明高級中等學校、常春藤學校財團法人臺中市常春藤高級中學、臺中市私立立人高級中學、臺中市私立弘文高級中學、財團法人東海大學附屬高級中等學校、臺中市私立嶺東高級中學、臺中市私立衛道高級中學、臺中市私立明道高級中學、宜寧學校財團法人臺中市宜寧高級中學、臺中市私立玉山高級中學、臺中市私立僑泰高級中學、葳格學校財團法人臺中市葳格高級中學、彰化縣立二林高級中學、彰化縣立彰化藝術高級中學、彰化縣立成功高級中學、彰化縣立田中高級中學、彰化縣立陽明國民中學、彰化縣立彰安國民中學、彰化縣立員林國民中學、彰化縣立明倫國民中學、彰化縣立大村國民中學、彰化縣立永靖國民中學、彰化縣立埔心國民中學、彰化縣立鹿港國民中學、彰化縣立福興國民中學、彰化縣立北斗國民中學、彰化縣立田尾國民中學、彰化縣立溪州國民中學、彰化縣立竹塘國民中學、彰化縣立埤頭國民中學、彰化縣立伸港國民中學、彰化縣立線西國民中學、彰化縣立社頭國民中學、彰化縣立二水國民中學、彰化縣立芬園國民中學、彰化縣立花壇國民中學、彰化縣立溪湖國民中學、彰化縣立埔鹽國民中學、彰化縣立大城國民中學、彰化縣立芳苑國民中學、彰化縣立草湖國民中學、彰化縣立秀水國民中學、彰化縣立萬興國民中學、彰化縣立溪陽國民中學、彰化縣立彰德國民中學、彰化縣立鹿鳴國民中學、彰化縣立和群國民中學、彰化縣立大同國民中學、彰化縣立彰興國民中學、彰化縣立彰泰國民中學、彰化縣立信義國民中小學、彰化縣私立精誠高級中學、彰化縣私立文興高級中學、雲林縣立土庫國民中學、雲林縣立東勢國民中學、雲林縣立北港國民中學、雲林縣立飛沙國民中學、雲林縣立荊桐國民中學、雲林縣私立東南國民中學、雲林縣立口湖國民中學、雲林縣立東和國民中



裝

訂



線



學、雲林縣立水林國民中學、雲林縣立石榴國民中學、雲林縣立四湖國民中學、雲林縣私立淵明國民中學、雲林縣立斗南高級中學、雲林縣立林內國民中學、雲林縣立建國國民中學、雲林縣立東仁國民中學、雲林縣立宜梧國民中學、雲林縣立褒忠國民中學、雲林縣立麥寮高級中學、雲林縣立元長國民中學、雲林縣立馬光國民中學、雲林縣立東明國民中學、雲林縣立斗六國民中學、雲林縣立臺西國民中學、雲林縣立古坑國民中小學、雲林縣立崇德國民中學、雲林縣立二崙國民中學、雲林縣立西螺國民中學、雲林縣立大埤國民中學、雲林縣立雲林國民中學、雲林縣立虎尾國民中學、雲林縣立崙背國民中學、雲林縣私立永年高級中學、揚子學校財團法人雲林縣揚子高級中等學校、雲林縣私立文生高級中學、雲林縣私立正心高級中學、維多利亞學校財團法人雲林縣維多利亞實驗高級中學、嘉義市立南興國民中學、嘉義市立北興國民中學、嘉義市立玉山國民中學、嘉義市立民生國民中學、嘉義市立嘉義國民中學、嘉義市立北園國民中學、嘉義市立蘭潭國民中學、嘉義市私立輔仁高級中學、嘉義市私立興華高級中學、嘉義市私立嘉華高級中學、宏仁學校財團法人嘉義市宏仁高級中等學校、南投縣立延和國民中學、南投縣立中寮國民中學、南投縣立仁愛國民中學、南投縣立信義國民中學、南投縣立民和國民中學、南投縣立鹿谷國民中學、南投縣立中興國民中學、南投縣立瑞竹國民中學、南投縣立南投國民中學、南投縣立同富國民中學、南投縣立社寮國民中學、南投縣立大成國民中學、南投縣立國姓國民中學、南投縣立宏仁國民中學、南投縣立北梅國民中學、南投縣立鳳鳴國民中學、南投縣立日新國民中學、南投縣立集集國民中學、南投縣立營北國民中學、南投縣立名間國民中學、南投縣立北山國民中學、南投縣立水里國民中學、南投縣立明潭國民中學、南投縣立魚池國民中學、南投縣立旭光高級中學、南投縣立三光國民中學、南投縣立竹山國民中學、南投縣立埔里國民中學、南投縣立瑞峰國民中學、南投縣立南崗國民中學、南投縣立草屯國民中學、南投縣立爽文國民中學、南投縣私立五育高級中學、南投縣私立三育高級中學、南投縣私立均頭國民中學、南投縣私立弘明實驗高級中學、嘉義縣立阿里山國民中小學、嘉義縣立忠和國民中學、嘉義縣立中埔國民中學、嘉義縣立永慶高級中學、嘉義縣立大吉國民中學、嘉義縣立昇平國民中學、嘉義縣立民雄國民中學、嘉義縣立過溝國民中學、嘉義縣立朴子國民中學、嘉義縣立大林國民中學、嘉義縣立梅山國民中學、嘉義縣立布袋國民中學、嘉義縣立東榮國民中學、嘉義縣立太保國民中學、嘉義縣立嘉新國民中學、嘉義縣立東石國民中學、嘉義縣立鹿草國民中學、嘉義縣立六嘉國民中學、嘉義縣立新港國民中學、嘉義縣立水上國民中學、嘉義縣立溪口國民中學、嘉義縣立竹崎高級中學、嘉義縣立義竹國民中學、嘉義縣立民和國民中學、嘉義縣私立同濟高級中學、嘉義縣私立協同高級中學、臺南市私立長榮高級中學、臺南市私立瀛海高級中學、臺南市私立新榮高級中學、臺南市私立明達高級中學、方濟會學校財團法人臺南市黎明高級中學、臺南市私立南光高級中學、中信金國際學校財團法人臺南市私立中信國際高級中等學校、臺南市私立港明高級中學、天主教聖功學校財團法人臺南市天主教聖功女子高級中學、崑山國際學校財團法人臺南市崑山高級中等學校、臺南光華學校財團法人臺南市光華高級中學、慈濟學校財團法人臺南市私立慈濟高級中學、臺南市立麻豆國民中學、臺南市立北門國民中學、臺南市立海佃國民中學、臺南市立西港國民中學、臺南市立新東國民中學、臺南市立南新國民中學、臺南市立菁寮國民中學、臺南市立白河國民中學、臺南市立將軍國民中學、臺南市立左鎮國民中學、臺南市立鹽水國民中學、臺南市立楠西國民中學、臺南市立中山國民中學、臺南市立崇明國民中學、臺南市立佳里國民中學、臺南市立安平國民中學、臺南市立大橋國民中學、臺南市立永仁高級中學、臺南市立新化國民中學、臺南市立善化國民中學、臺南市立南寧高級中學、臺南市立安順國民中學、臺南市立東原國民中學、臺南市立官田國民



裝  
訂  
線



中學、臺南市立柳營國民中學、臺南市立山上國民中學、臺南市立關廟國民中學、臺南市立安南國民中學、臺南市立大灣高級中學、臺南市立金城國民中學、臺南市立大內國民中學、臺南市立建興國民中學、臺南市立佳興國民中學、臺南市立東山國民中學、臺南市立玉井國民中學、臺南市立和順國民中學、臺南市立安定國民中學、臺南市立六甲國民中學、臺南市立仁德文賢國民中學、臺南市立民德國國民中學、臺南市立文賢國民中學、臺南市立竹橋國民中學、臺南市立新市國民中學、臺南市立成功國民中學、臺南市立延平國民中學、臺南市立復興國民中學、臺南市立下營國民中學、臺南市立後壁國民中學、臺南市立學甲國民中學、臺南市立歸仁國民中學、臺南市立仁德國國民中學、臺南市立新興國民中學、臺南市立龍崎國民中學、臺南市立南化國民中學、臺南市立忠孝國民中學、臺南市立土城高級中學、臺南市立大成國民中學、臺南市立太子國民中學、臺南市立永康國民中學、臺南市立後甲國民中學、國立南科國際實驗高級中學、臺南市德光高級中學、臺南市私立昭明國民中學、高雄市私立大榮高級中學、天主教道明學校財團法人高雄市道明高級中學、天主教明誠學校財團法人高雄市明誠高級中學、高雄市私立復華高級中學、立志學校財團法人高雄市立志高級中學、佛光山學校財團法人高雄市普門高級中學、高雄市私立正義高級中學、高雄市私立義大國際高級中學、高雄市立前鎮國民中學、高雄市立英明國民中學、高雄市立五福國民中學、高雄市立甲仙國民中學、高雄市立中芸國民中學、高雄市立中正高級中學、高雄市立楠梓國民中學、高雄市立光華國民中學、高雄市立美濃國民中學、高雄市立嘉興國民中學、高雄市立翠屏國民中小學、高雄市立壽山國民中學、高雄市立鳳林國民中學、高雄市立瑞豐國民中學、高雄市立潮寮國民中學、高雄市立鳳甲國民中學、高雄市立前金國民中學、高雄市立右昌國民中學、高雄市立鳥松國民中學、高雄市立六龜高級中學、高雄市立福山國民中學、高雄市立後勁國民中學、高雄市立國昌國民中學、高雄市立陽明國民中學、高雄市立彌陀國民中學、高雄市立鹽埕國民中學、高雄市立新興高級中學、高雄市立大洲國民中學、高雄市立茄萣國民中學、高雄市立大寮國民中學、高雄市立三民國民中學、高雄市立七賢國民中學、高雄市立中庄國民中學、高雄市立田寮國民中學、高雄市立興仁國民中學、高雄市立大樹國民中學、高雄市立正興國民中學、高雄市立梓官國民中學、高雄市立內門國民中學、高雄市立瑞祥高級中學、高雄市立鼓山高級中學、高雄市立獅甲國民中學、高雄市立鳳西國民中學、高雄市立五甲國民中學、高雄市立寶來國民中學、高雄市立大義國民中學、高雄市立旗津國民中學、高雄市立大仁國民中學、高雄市立忠孝國民中學、高雄市立路竹高級中學、高雄市立苓雅國民中學、高雄市立民族國民中學、高雄市立鼎金國民中學、高雄市立永安國民中學、高雄市立福誠高級中學、高雄市立仁武高級中學、高雄市立龍華國民中學、高雄市立橋頭國民中學、高雄市立小港國民中學、高雄市立林園高級中學、高雄市立湖內國民中學、高雄市立燕巢國民中學、高雄市立杉林國民中學、高雄市立溪埔國民中學、高雄市立蚵寮國民中學、高雄市立中山國民中學、高雄市立鳳山國民中學、高雄市立立德國民中學、高雄市立左營國民中學、高雄市立大社國民中學、高雄市立旗山國民中學、高雄市立龍肚國民中學、高雄市立南隆國民中學、高雄市立明義國民中學、高雄市立岡山國民中學、高雄市立圓富國民中學、高雄市立前峰國民中學、高雄市立明華國民中學、高雄市立文山高級中學、高雄市立阿蓮國民中學、高雄市立桃源國民中學、高雄市立中崙國民中學、高雄市立那瑪夏國民中學、高雄市立茂林國民中學、高雄市立一甲國民中學、高雄市立青年國民中學、高雄市立大灣國民中學、國立中山大學附屬國光高級中學、國立高雄師範大學附屬高級中學、新光學校財團法人高雄市新光高級中學、屏東縣立明正國民中學、屏東縣立長治國民中學、屏東縣立林邊國民中學、屏東縣立瑪家國民中學、屏東縣立高樹國民中學、屏東縣立至正國民中學、

裝

訂

線



屏東縣立琉球國民中學、屏東縣立南州國民中學、屏東縣立車城國民中學、屏東縣立鶴聲國民中學、屏東縣立東新國民中學、屏東縣立公正國民中學、屏東縣立九如國民中學、屏東縣立泰武國民中學、屏東縣立枋寮高級中學、屏東縣立東港高級中學、屏東縣立麟洛國民中學、屏東縣立牡丹國民中學、屏東縣立佳冬國民中學、屏東縣立恆春國民中學、屏東縣立高泰國民中學、屏東縣立滿州國民中學、屏東縣立內埔國民中學、屏東縣立崇文國民中學、屏東縣立萬丹國民中學、屏東縣立新園國民中學、屏東縣立竹田國民中學、屏東縣立光春國民中學、屏東縣立中正國民中學、屏東縣立獅子國民中學、屏東縣立萬巒國民中學、屏東縣立鹽埔國民中學、屏東縣立潮州國民中學、屏東縣立里港國民中學、屏東縣立新埤國民中學、屏東縣立來義高級中學、屏東縣立大同高級中學、屏東縣私立美和高級中學、陸興學校財團法人屏東縣陸興高級中學、屏東縣私立南榮國民中學、臺東縣立大王國民中學、臺東縣立新生國民中學、臺東縣立池上國民中學、臺東縣立知本國民中學、臺東縣立東海國民中學、臺東縣立蘭嶼高級中學、臺東縣立大武國民中學、臺東縣立新港國民中學、臺東縣立卑南國民中學、臺東縣立寶桑國民中學、臺東縣立豐田國民中學、臺東縣立瑞源國民中學、臺東縣立綠島國民中學、臺東縣立長濱國民中學、臺東縣立海端國民中學、臺東縣立關山國民中學、臺東縣立初鹿國民中學、臺東縣立鹿野國民中學、臺東縣立都蘭國民中學、臺東縣立泰源國民中學、臺東縣立桃源國民中學、臺東縣立賓茂國民中學、未來學校財團法人臺東縣育仁高級中等學校、國立臺東大學附屬體育高級中學、均一學校財團法人臺東縣均一國際教育實驗高級中等學校、花蓮縣立化仁國民中學、花蓮縣立平和國民中學、花蓮縣立宜昌國民中學、花蓮縣立秀林國民中學、花蓮縣立三民國民中學、花蓮縣立吉安國民中學、花蓮縣立富源國民中學、花蓮縣立萬榮國民中學、花蓮縣立豐濱國民中學、花蓮縣立自強國民中學、花蓮縣立玉東國民中學、花蓮縣立新城國民中學、花蓮縣立玉里國民中學、花蓮縣立光復國民中學、花蓮縣立富里國民中學、花蓮縣立美崙國民中學、花蓮縣立東里國民中學、花蓮縣立南平中學、花蓮縣立瑞穗國民中學、花蓮縣立花崗國民中學、花蓮縣立壽豐國民中學、花蓮縣立富北國民中學、花蓮縣立國風國民中學、花蓮縣立鳳林國民中學、慈濟學校財團法人慈濟大學附屬高級中學、花蓮縣私立海星高級中學、宜蘭縣立南澳高級中學、宜蘭縣立宜蘭國民中學、宜蘭縣立羅東國民中學、宜蘭縣立頭城國民中學、宜蘭縣立東光國民中學、宜蘭縣立蘇澳國民中學、宜蘭縣立礁溪國民中學、宜蘭縣立三星國民中學、宜蘭縣立冬山國民中學、宜蘭縣立五結國民中學、宜蘭縣立員山國民中學、宜蘭縣立壯圍國民中學、宜蘭縣立復興國民中學、宜蘭縣立文化國民中學、宜蘭縣立中華國民中學、宜蘭縣立順安國民中學、宜蘭縣立大同國民中學、宜蘭縣立國華國民中學、宜蘭縣立興中國國民中學、宜蘭縣立南安國民中學、宜蘭縣立利澤國民中學、宜蘭縣立吳沙國民中學、宜蘭縣立凱旋國民中學、宜蘭縣立人文國民中小學、宜蘭縣私立慧燈高級中學、中道學校財團法人宜蘭縣中道高級中學

副本：本校教務處



校長 張簡瑞璨



核准日期：中華民國115年1月7日

核准文號：臺教授國字第1140140645B 號

**國立新竹科學園區實驗高級中等學校  
115學年度科學班甄選入學簡章**

校址：30078 新竹市東區介壽路300號

電話：(03)5777-011轉2170

傳真：(03)666-7511

網址：<https://www.nchs.hc.edu.tw/>

國立新竹科學園區實驗高級中等學校/國立清華大學合編

中華民國115年1月



**國立新竹科學園區實驗高級中等學校115學年度科學班甄選入學  
重要工作日程表**

工作日期	時間	工作事項及進度
115年1月15日 (星期四)	12:00	上網公告簡章(供下載)
115年1月19日 (星期一)	19:00-21:00	招生說明會
115年2月12日 (星期四)~3月4日 (星期三)	3月4日17:00時止	報名 1. 備妥紙本資料後採線上個別報名。 2. 報名費新臺幣600元 3. 請依簡章第18頁報名流程,於報名期間內線上申請報名及繳費,逾時不再受理報名及異動。
115年3月5日 (星期四)	郵戳為憑	需另檢附證明文件者,紙本資料繳交截止日期,以限時掛號寄出(以郵戳為憑)
115年3月11日 (星期三)	12:00前	1.公布報名資格審查結果(即進入科學能力檢定名單) 2.公布報名直接錄取審查結果
115年3月14日 (星期六)	07:50-15:15	辦理科學能力檢定
115年3月16日 (星期一)	系統發送通知信起至 115年4月25日23時59 分止可下載	科學能力檢定成績查詢
115年3月17日 (星期二)	09:00-12:00	申請科學能力檢定成績複查
	17:00前	複查結果回覆
115年3月18日 (星期三)	12:00前	公布進入實驗實作名單
115年3月21日 (星期六)	08:00-16:40	辦理實驗實作
115年3月22日 (星期日)	08:00-11:50	辦理實驗實作
115年3月26日 (星期四)	系統發送通知信起至 115年4月25日23時59 分止可下載	實驗實作成績查詢
115年3月27日 (星期五)	09:00-12:00	申請實驗實作成績複查暨複查結果回覆
	17:00前	複查結果回覆
115年3月31日 (星期二)	16:00前	科學班放榜
115年4月8日 (星期三)	09:00-12:00	科學班正取生報到(未報到者視同放棄)
115年4月10日 (星期五)	09:00-12:00	科學班已報到正取生聲明放棄錄取資格
115年4月13日~14日 (星期一~二)止	09:00-12:00 13:00-16:00	科學班備取生依成績序遞補報到

# 目錄

壹、依據.....	1
貳、目的.....	1
參、招生人數.....	1
肆、報名資格.....	1
伍、簡章下載.....	2
陸、招生方式與流程.....	2
柒、報到方式及時程.....	7
捌、其他.....	9
附件一：報名表.....	11
附件二：身心障礙生或緊急重大傷病生或懷孕生甄選服務申請表.....	12
附件三：特殊身分學生升學優待標準、應繳證明文件與辦理原則一覽表.....	13
附件四：115學年度高級中等學校科學班線上報名流程圖.....	18
附件五：複查成績申請暨回覆表.....	19
附件六：錄取學生報到切結書.....	20
附件七：放棄入學資格聲明書.....	21
附件八：試場規則及違規處理.....	22

# 國立新竹科學園區實驗高級中等學校115學年度科學班甄選入學簡章

## 壹、依據

- 一、高級中等教育法。
- 二、高級中等學校辦理實驗教育辦法。
- 三、高級中等學校科學班辦理要點。
- 四、高級中等學校多元入學招生辦法。

## 貳、目的

- 一、提供具科學潛能之優秀學生適性發展機會。
- 二、開設及發展特殊科學教育學程，提供優質之教學環境及卓越師資，培養學生從事個別科學研究之能力及創造力，充分發揮天賦潛能。
- 三、培育兼具人文素養與科學專業知能之科學傑出人才，厚植國家之高素質科技人才及國家競爭力。

## 參、招生人數

- 一、25名(含直接錄取名額，不含特殊身分學生名額)，男女兼收，且單一性別保障錄取人數不低於3名，另備取10名。
- 二、特殊身分學生之名額依其升學優待規定辦理。

## 肆、報名資格

學生具備下列資格，經國民中學推薦者，始得報名甄選入學科學班；其推薦總人數，以該國民中學應屆畢業生總人數百分之二十為上限：

- 一、國民中學應屆畢業生，或符合特殊教育學生調整入學年齡及修業年限實施辦法規定，並經各該主管機關認定具國民中學畢業資格之學生。

備註：具下列情形之一之同等學力者。

- (一) 持國外學歷報名之學生：須在學(比照國內應屆國中畢業生出生年份)，並檢附經駐外單位驗證之國外學歷證件及國外學歷歷年成績證明、內政部移民署核發之入出境紀錄。

註：以美國學制為例，應為9年級在學學生，並須有中學6~8年級完整學歷、成績證明及9年級(9上)成績證明。

- (二) 持大陸學歷報名之學生：須在學(比照國內應屆國中畢業生出生年份)，並檢附經設籍地之地方主管教育行政機關認定之證明文件、學歷證件影本及歷年成績證明影本。

持大陸學歷報名之學生可持下列文件至設籍地之地方主管教育行政機關申請證明文件：

1. 大陸地區公證處公證屬實之學歷證件及歷年成績證明及公證書。
2. 財團法人海峽交流基金會證明。
3. 國民身分證(無身分證者提供在臺灣地區定居證、戶籍謄本、居留證之一即可)。

(三) 依「高級中等以下教育階段非學校型態實驗教育實施條例」，參與國民教育階段實驗教育具國民中學應屆畢業資格之學生(比照國內應屆國中畢業生出生年份)。

二、於國民中學就學期間之表現，符合下列規定之一：

(一) 依各校自行訂定之評量規定，依序推薦。

(二) 經各該教育主管機關鑑定為數理資賦優異者。

(三) 通過「國際國中科學奧林匹亞競賽」或「國際數理學科奧林匹亞競賽」初選，或具備「亞太數學奧林匹亞競賽國家代表隊決選研習營」報名資格。(請於115年3月5日(星期四)以前將證明文件紙本影印本郵寄本校教務處科學班)

(四) 曾參加教育部或教育部國民及學前教育署辦理有關數理科目之全國競賽，獲得獎項。(請於115年3月5日(星期四)以前將證明文件紙本影印本郵寄本校教務處科學班)

## 伍、簡章下載

一、本簡章採網路下載自行列印方式，不另發售。

二、下載日期：自115年1月15日(星期四)起。

三、下載網站：本校網頁(網址：<https://www.nehs.hc.edu.tw/>)。

## 陸、招生方式與流程

一、報名方式及日期

(一)甄選生請於報名時間內至報名網頁(網址：<https://www.nehs.hc.edu.tw/>)之「招生資訊」區連結「高級中等學校科學班報名網」，填寫報名資料及線上繳費後送出申請。

(二)甄選生自行上網填寫報名資料，報名時間為115年2月12日(星期四)09:00至115年3月4日(星期三)17:00，逾時不受理報名及異動。

(三)經線上頁面或本校簡章提示需另檢附證明文件者，請於115年3月5日(星期四)前，將證明文件紙本影印本以限時掛號郵寄本校教務處(請註明：科學班甄選入學資料)，以郵戳為憑，逾期或未寄送者，視為資格不符，已繳費用不予退還。

1. 本校簡章所敘證明文件以紙本影印本為原則，需由甄選生於紙本影印本上加註「與正本相符」字樣並簽名。

2. 需另檢附證明文件者如下列：

(1)符合「符合特殊教育學生調整入學年齡及修業年限實施辦法規定」之國中學生：應備文件，主管機關核定函。

(2)於國民中學就學期間之表現，符合「通過國際國中科學奧林匹克競賽或國際數理學科奧林匹亞競賽初選」或「具備亞太數學奧林匹亞競賽國家代表隊決選研習營報名資格」或「曾參加教育部或教育部國民及學前教

育署辦理有關數理科目之全國競賽，獲得獎項」者：應備文件，主管機關核定函。

(3)報名直接錄取者：應備文件，詳見本校簡章第5頁。

(4)申請「身心障礙生或緊急重大傷病生或懷孕生甄選服務」者：應備文件，詳見本校簡章附件二(第12頁)。

(5)特殊身分學生升學優待者(六類)：應備文件，詳見本校簡章附件三(第13頁)。

(6)低收入或中低收入戶子女或其直系血親尊親屬支領失業給付者(免收報名費)：

A. 低收入或中低收入戶子女：應檢附鄉(鎮、市、區)公所核發之低收入或中低收入戶證明文件及戶口名簿影本。

B. 直系血親尊親屬支領失業給付者：應檢附公立就業服務機構核發之「就業保險失業〔再〕認定、失業給付申請書及給付收據」(有效期限以涵蓋報名日期為準)及戶口名簿影本。

(四)備妥紙本報名表(經學校核章)(附件一，第11頁)，線上完成報名後，報名表件不需郵寄，惟通過科學能力檢定後，於實驗實作當日現場繳驗，若經檢驗未符合報名資格者，則不得參加實驗實作，僅科學能力檢定成績，無實驗實作成績，不列入總成績比序。

## 二、報名流程(請參閱流程圖如附件四，第18頁)

### (一)按系統指示填寫報名資料

#### 1.觀看報名教學影片與教學手冊

連結「高級中等學校科學班報名網」網頁後，觀看報名教學影片與教學手冊了解報名資訊，請了解報名資訊後再填寫報名資料。

#### 2.選擇報名學校

若同時報名多校，需分別填寫報名資料及繳費，惟僅能擇 1 校參加甄選，且完成辦理報名後不得要求退費，請甄選生審慎衡量。

#### 3.填寫甄選生基本資料

(1)有關「身分證統一編號」欄，若持有舊式編碼居留證(2碼英文字母)者，請更換為新式居留證(1碼英文字母與9碼數字)後，以新式居留證統一證號填寫。

(2)有關「電子信箱(e-mail)」欄，不限甄選生本人或法定代理人或實際照顧者所有，但為確認是有效電子信箱，需經系統驗證才能進行後續報名資料填寫。請開啟電子信箱，以即時確認收到系統發送通知信-「報名驗證碼」，請依頁面操作驗證電子信箱。

(3)經系統驗證電子信箱後請接續填寫報名資料，於資料確認無誤後，收到系統發送通知信-「已收到報名資料」，信件內容包含甄選生如需修改報名資料或更改繳費方式的個人連結網址。

註：若需修改報名資料，請於完成繳費後至系統發送通知信-「已收到報名資料」內連結個人連結網址進行修改。

## (二)金流繳費

1.報名費新臺幣 600 元。

2.填寫報名資料完成，確認資料無誤後，系統同時發送通知信-「已收到報名資料」，繳費者將進入金流繳費頁面，以「線上刷卡」或「超商條碼」，擇一方式繳費。請注意，於登入金流繳費頁面下，若中途關閉金流繳費頁面，而未擇一方式繳費，則報名系統無法擷取繳費資訊，避免權益受損，請務必擇一方式繳費並依頁面指示完成操作，另說明如下：

(1)以「線上刷卡」繳費：請依頁面指示完成繳費，繳費完成，系統發送通知信-「報名繳費成功」，確定完成報名。

(2)以「超商條碼(7-11、全家、萊爾富、OK)」繳費

A.甄選生自行下載列印繳費單，繳費單時限5天，請依時限到超商繳費。

B.若超過繳費期限未繳，繳費單自動失效，倘仍於報名期間可回到系統發送通知信「已收到報名資料」至該信件所敘網址連結更改繳費方式(更改為信用卡繳費)或再次下載超商繳費單，再次下載超商繳費單後仍請依時限5天繳費。

C.若逾報名期間且逾繳費單期限，則視未完成報名，不接受到校繳費。

D.若需更改繳費方式，請至系統發送通知信-「已收到報名資料」內連結個人連結網址進行更改。

3.繳費完成，系統發送通知信-「報名繳費成功」，表示甄選生已完成報名，不得要求退費。

## (三)學校進行資格審查

### (四)公布報名資格審查結果

1.經本校科學班入學甄選及學科資格考試委員會審查後，逕由系統自動傳送電子信件(e-mail)通知報名資格審查結果(具參加科學能力檢定資格或直接錄取)。

2.電子信件內含後續甄試相關說明，請甄選生留意。

3.完成報名後不得要求退費，報名相關資料亦不得要求更改或退還。

4.公布報名資格審查結果：115年3月11日(星期三)12:00前。

### 三、錄取方式及時程

#### (一)直接錄取

符合下列任一項條件，直轄市、縣（市）主管機關主管之學校所設國民中學部或國民中學之學生，經各該校列冊，報直轄市、縣（市）主管機關初審後，再經本校之科學班入學甄選及學科資格考試委員會審查；教育部主管之學校所設國民中學部或國民中學之學生，逕經本校科學班入學甄選及學科資格考試委員會審查，通過審查者公告直接錄取。

- 1.參加「國際國中科學奧林匹亞競賽」獲個人銅牌獎（含）以上者(應備證明文件為獎狀)；獲選為國家代表隊，但國際賽因故取消或延期者(應備證明文件為主辦單位所發之國家代表隊當選證書)。(請於115年3月5日(星期四)以前將證明文件紙本影印本郵寄本校教務處科學班)
- 2.參加「國際數理學科奧林匹亞競賽」(不含國際國中科學奧林匹亞競賽)選訓決賽完成結訓，並具保送高中資格者。(請於115年3月5日(星期四)以前將證明文件紙本影印本郵寄本校教務處科學班)
- 3.獲選「美國國際科技展覽會」正選代表，並具保送高中資格者。(美國國際科技展覽會，International Science and Engineering Fair，簡稱ISEF)。(請於115年3月5日(星期四)以前將證明文件紙本影印本郵寄本校教務處科學班)

符合上述條件者，依其獲得獎項由最高獎項依序遞推錄取，最多以5名為限。

#### (二)甄選錄取

##### 1.科學能力檢定

- (1) 日期：115年3月14日(星期六)。
- (2) 地點：國立新竹科學園區實驗高級中等學校。
- (3) 對象：通過報名資格審查且未獲直接錄取者。
- (4) 方式：以紙筆測驗評量。
- (5) 項目：語文能力檢定(含英文、國文，共計90分鐘)、數學(100分鐘)、自然(物理與化學，共計80分鐘)。
- (6) 時間：日程表如下。

115年3月14日（六）												
07:50 ~ 08:20	08:20 ~ 08:30	08:30 ~ 10:10	10:10 ~ 10:40	10:40 ~ 10:50	10:50 ~ 11:30	11:30 ~ 11:35	11:35 ~ 12:15	12:15 ~ 13:30	13:30 ~ 13:40	13:40 ~ 14:10	14:10 ~ 14:15	14:15 ~ 15:15
報到	進場 預備	數學	休息	進場 預備	自然 -物理	收發 卷	自然 -化學	休息	進場 預備	語文 -國文	收發 卷	語文 -英文

(7) 所需攜帶之證件：請詳閱附件八(第22頁)甄試證件之規範。

(8) 成績採計及同分比序方式：

- A. 語文能力檢定(含國文、英文)成績僅作為篩選門檻，不列入總成績計算。篩選標準為該科平均減一個標準差，國文及英文兩項分數皆需達該篩選標準。未通過篩選標準的甄選生，即無法參加後續實驗實作。

B. 通過語文門檻，數學能力檢定成績居前五名者，逕行入選參加實驗實作。

C. 科學能力檢定總成績＝數學能力檢定成績 T 分數×60%＋物理能力檢定成績 T 分數×20%＋化學能力檢定成績 T 分數×20%。

註：T 分數取至小數點第1位，第2位四捨五入。

依科學能力檢定總成績擇優錄取至75名(內含 B 項之五名)參加實驗實作。同分參酌：依下列順序進行評比。

- a. 數學 T 分數
- b. 物理 T 分數
- c. 化學 T 分數

若以上三科的 T 分數均相同，則增額錄取。

(9) 成績查詢：由系統發送通知信-「科學能力檢定成績查詢」，信件內容包含甄選生下載科學能力檢定成績通知單的個人連結網址，下載期限自115年3月16日(系統發送通知信起)至115年4月25日23時59分止。

(10) 申請成績複查暨複查結果回覆：欲申請成績複查者，請以正楷填妥「複查成績申請暨回覆表」(附件五，第19頁)各欄位後，掃描成 PDF 檔，使用報名時經系統驗證之電子信箱於115年3月17日(星期二) 09:00-12:00，以電子郵件寄至本校科學班信箱 nehs346@nehs.hc.edu.tw。逾時一概不予受理。本校將於當日17:00前以電子郵件回覆複查結果。

## 2. 實驗實作

(1) 日期：115年3月21日(星期六)至22日(星期日)。

(2) 對象：通過科學能力檢定者。

(3) 費用：新臺幣800元。

(4) 地點：國立清華大學。

(5) 方式：指定閱讀、專題演講、實作評量。

(6) 項目：數學、物理、化學。

(7) 時間：日程表如下。

第一天115年3月21日 (六)										
08:00 ~08:20	08:25 ~08:35	8:45	08:50 ~10:10	10:25	10:30 ~11:50	13:10	13:15	13:20 ~14:50	15:05	15:10 ~16:40
報到	甄試 說明	預備鐘聲 (入場準備)	指定閱讀 及評量 (化學)	預備鐘聲 (入場準備)	專題演講及 實作評量 (化學)	報到	預備鐘聲 (入場準備)	指定閱讀 及評量 (物理)	預備鐘聲 (入場準備)	專題演講及 實作評量 (物理)

第二天115年3月22日（日）

08:00 ~ 08:15	08:15	08:20 ~09:10	09:20 ~10:10	10:25	10:30 ~11:50	
報到	預備鐘聲 (入場準備)	專題演講 (數學)	指定閱讀 (數學)	預備鐘聲 (入場準備)	筆試 (數學)	

(8) 所需攜帶之證件：請詳閱附件八(第22頁)甄試證件之規範。。

(9) 成績採計及同分比序錄取方式：

A. 科學班總共招收25名，扣除直接錄取名額後，餘額為甄選錄取名額。

B. 總成績＝科學能力檢定總成績×25%＋實驗實作數學 T 分數×25%＋實驗實作物理 T 分數×25%＋實驗實作化學 T 分數×25%

註：T 分數取至小數第一位，第二位四捨五入；總成績取至小數第一位，第二位四捨五入。

C. 依「國立新竹科學園區實驗高級中等學校/國立清華大學科學班入學甄選及學科資格考試委員會」決議錄取標準。同分參酌：依下列參酌順序評比。

a. 實驗實作數學 T 分數

b. 實驗實作物理 T 分數

c. 實驗實作化學 T 分數

若以上三科的 T 分數均相同，則增額錄取。

(10) 成績查詢：由系統發送通知信-「實驗實作成績查詢」，信件內容包含甄選生下載實驗實作成績通知單的個人連結網址，下載期限自115年3月26日(系統發送通知信起)至115年4月25日23時59分止。

(11) 申請成績複查暨複查結果回覆：欲申請成績複查者，請以正楷填妥「複查成績申請暨回覆表」(附件五，第19頁)各欄位後，掃描成 PDF 檔，使用報名時經系統驗證之電子信箱於115年3月27日(星期五) 09:00-12:00，以電子郵件寄至本校科學班信箱 nehs346@nehs.hc.edu.tw。逾時一概不予受理。本校將於當日17:00前以電子郵件回覆複查結果。

3.特殊身分學生之錄取、名額處理及成績計算方式，各依其升學優待規定辦理(附件三，第13頁)。

四、放榜日期：115年3月31日(星期二)16:00前。

### 柒、報到方式及時程

一、正取生報到(未報到者視同放棄)

(一) 日期：115年4月8日(星期三)。

(二) 時間：09:00-12:00。

(三) 地點：國立新竹科學園區實驗高級中等學校行政大樓2樓教務處。

(四) 攜帶物品：錄取報到切結書(附件六，第20頁)、國民身分證正本以及附有3年內照片之國中學生證。

(五) 報到方式：親自報到或委託法定代理人或實際照顧者代為報到，逾時視同放棄錄取資格。

## 二、已報到正取生聲明放棄時間

(一) 日期：115年4月10日(星期五)。

(二) 時間：09:00-12:00。

(三) 地點：國立新竹科學園區實驗高級中等學校行政大樓2樓教務處。

(四) 攜帶物品：請填妥放棄甄選入學錄取資格聲明書(附件七，第21頁)。

(五) 方式：親自繳交或委託法定代理人或實際照顧者代為繳交。

## 三、備取生報到

(一) 日期：115年4月13日(星期一)至115年4月14日(星期二)止，依成績序辦理遞補報到作業。

(二) 時間：09:00-12:00、13:00-16:00。

(三) 地點：國立新竹科學園區實驗高級中等學校行政大樓2樓教務處。

(四) 攜帶物品：錄取報到切結書(附件六，第20頁)、國民身分證正本以及附有3年內照片之國中學生證。

(五) 報到方式：親自報到或委託法定代理人或實際照顧者代為報到，逾時視同放棄錄取資格。

四、報到後如欲放棄入學科學班，須於本簡章規定期限內以書面提出放棄入學資格聲明後，始能透過115學年度高中高職其他入學管道就學，重複申請其他入學管道者將取消入班資格。

## 捌、其他

- 一、申復專線：(03)577-7011轉2170。
- 二、科學班學生就讀期間在升入高三前，需參加高級中等學校科學班聯合學科資格考試。
- 三、科學班學生在進入第二階段學程之前，必須通過「高級中等學校科學班聯合學科資格考試」，並於第二階段學程期間，完成修習「個別科學研究」，且完整修畢第一、二階段學程，畢業時才能取得高中科學班就讀證明。
- 四、對於報名學生個人資料之使用範圍目的、對象及期間等相關規範，說明如下：
  - (一)本校之各項報名資料係依「國立新竹科學園區實驗高級中等學校/國立清華大學科學班入學甄選及學科資格考試委員會」及其他法律授權之規定，由學生授權使用。
  - (二)學生於完成本校之報名程序後，即同意本校因作業需要所取得學生之身分基本資料，作為本校對學生身分認定參酌依據。
  - (三)本校於報名表中對於學生資料之蒐集，係為學生成績計算、資料整理及報到作業等招生作業之必要程序，並作為後續資料統計及學生報到註冊作業使用，報名學生資料蒐集之範圍以本校報名表所列各項內容之學生身分基本資料為限。
  - (四)本校蒐集之學生資料，因招生、統計與報名學生註冊作業需要，於學生完成報名作業後，即同意本校及教育部進行使用，使用範圍亦以前項規定為限。
  - (五)學生依個人資料保護法第三條規定，當事人依該法行使之權利，將不因報名作業而拋棄或限制，惟考量招生作業之公平性，學生報名之相關證明文件應於報名時一併提出，完成報名作業後不得要求補件、修改或替換，未附證明文件或證明書中各欄填寫不全者，一律不予採認，所繳報名費用及相關證明文件亦不退還。若學生不提供前開各項相關個人資料，本校將無法進行該學生之試務作業，請特別注意。
  - (六)完成報名程序之學生，即同意本校對於學生個人資料蒐集類別、使用範圍、方式、目的、對象及使用期間等相關規範，並同意本校對於學生個人資料進行蒐集或處理。
- 五、因科學班計畫之需求，科學班學生於在學期間及畢業後需協助填寫問卷作為科學班計畫改善依據。
- 六、有關試場規則及違規處理，請參閱「國立新竹科學園區實驗高級中等學校115學年度科學班甄選入學試場規則及違規處理」(附件八，第22頁)。
- 七、錄取科學班學生仍需依「國民小學及國民中學學生學習評量辦法」第15條第1項第7款規定參加115年國中教育會考。
- 八、如遇重大天然災害、重大事故、法定傳染病流行疫情或其他重大疫情等，請密切

注意「國立新竹科學園區實驗高級中等學校/國立清華大學科學班入學甄選及學科資格考試委員會」所發布之緊急處理措施，甄選生應予以配合。

九、本招生簡章有關申請「直接錄取」資格之「國際數理學科奧林匹亞競賽」用詞，依「參加國際數理學科奧林匹亞競賽及國際科學展覽成績優良學生升學優待辦法」第2條定義。

十、依據「高級中等教育法」第56條規定略以，高級中等學校學生，符合一定條件者，免納學費。但未具有中華民國國籍之學生，不適用之。

十一、如有未盡事宜，依「國立新竹科學園區實驗高級中等學校/國立清華大學科學班入學甄選及學科資格考試委員會」決議辦理。

十二、本招生簡章經「國立新竹科學園區實驗高級中等學校/國立清華大學科學班入學甄選及學科資格考試委員會」訂定，陳主管教育行政機關核定後實施，修正亦同。

## 國立新竹科學園區實驗高級中等學校115學年度科學班甄選入學 報名表

編號：\_\_\_\_\_ (甄選生勿填)

姓名		民國出生年/月/日		性別	男	女
身分證統一編號						
聯絡電話		手機號碼				
就讀學校名稱(全銜)						
法定代理人 或實際照顧者	姓名		聯絡電話			
	關係		手機號碼			
應屆與否	<input type="checkbox"/> 應屆畢業生 <input type="checkbox"/> 特殊教育學生調整入學年齡及修業年限之國中學生 <small>(勾選本項者，請於115年3月5日以前將證明文件紙本影印本郵寄本校)</small>					
繳費身分	<input type="checkbox"/> 一般生 <input type="checkbox"/> 低收入或中低收入戶子女或其直系血親尊親屬支領失業給付者 <small>(勾選本項者免收報名費，請於115年3月5日以前將證明文件紙本影印本郵寄本校)</small>					
報名資格 (請勾選)	<input type="checkbox"/> 依各校自行訂定之評量規定依序推薦。(最下方就讀國中核章即為學校推薦，免附證明)					
	<input type="checkbox"/> 經各該教育主管機關鑑定為數理資賦優異者。(免附證明)					
	<input type="checkbox"/> 通過「國際國中科學奧林匹亞競賽」或「國際數理學科奧林匹亞競賽」初選，或具備「亞太數學奧林匹亞競賽國家代表隊決選研習營」報名資格。					勾選左列選項者，請於115年3月5日以前將證明文件紙本影印本郵寄本校
	<input type="checkbox"/> 曾參加教育部或教育部國民及學前教育署辦理有關數理科目之全國競賽，獲得獎項。					
錄取方式 (請勾選)	<input type="checkbox"/> 直接錄取	符合下列條件之一：(通過報名資格審查且未獲直接錄取者，逕送甄選錄取方式。勾選本項者請檢附證明文件及在校學習領域成績證明單於115年3月5日以前將證明文件紙本影印本郵寄本校) 1. 參加「國際國中科學奧林匹亞競賽」獲個人銅牌獎(含)以上者(應備證明文件為獎狀)；獲選為國家代表隊，但國際賽因故取消或延期者(應備證明文件為主辦單位所發之國家代表隊當選證書)。 2. 參加「國際數理學科奧林匹亞競賽」(不含國際國中科學奧林匹亞競賽)選訓決賽完成結訓，並具保送高中資格者。 3. 獲選「美國國際科技展覽會」正選代表，並具保送高中資格者。(美國國際科技展覽會，International Science and Engineering Fair，簡稱 ISEF)				
	<input type="checkbox"/> 甄選錄取	1. 科學能力檢定：通過報名資格審查且未獲直接錄取者。 2. 實驗實作：通過科學能力檢定者才需要參加實驗實作。 注意事項： ※ 勾選本項者請詳閱簡章第5至7頁甄選錄取說明。 ※ 本報名表，須於實驗實作當日現場繳驗。 ※ 如需申請身心障礙生或緊急重大傷病生或懷孕甄選服務，請填妥附件二於115年3月5日以前連同相關證明文件紙本影印本郵寄本校。				
國中審核人員核章				國中審核人員聯絡電話		
國中教務主任核章				國中校長核章		

附件二

國立新竹科學園區實驗高級中等學校115學年度科學班甄選入學  
身心障礙生或緊急重大傷病生或懷孕生甄選服務申請表

甄選生姓名	身分證統一編號			
就讀學校	縣(市)  國中	緊急 聯絡人	姓名	
			市內電話	
			行動電話	
身分證明文件 (擇一勾選， 浮貼於本表背 面)	<input type="checkbox"/> 身心障礙證明(手冊)正反面影本 <input type="checkbox"/> 縣市鑑輔會證明影本 <input type="checkbox"/> 衛生福利部認定之醫學中心或區域醫院或地區醫院醫療診斷證明正本 <input type="checkbox"/> 孕婦健康手冊			
審查輔助證明 文件(附於本 表後)	<input type="checkbox"/> 個別化教育計畫影本			
申請項目	需求情形(請勾選)			
時間調整	<input type="checkbox"/> 提早五分鐘進入試場準備 <input type="checkbox"/> 延長作答時間20分鐘(休息時間相對減少)			
試題本(卷)	<input type="checkbox"/> 提供放大為 A3紙之影印試題(卷)			
答案卡(卷)	<input type="checkbox"/> 以 A4答案卡代用紙作答 <input type="checkbox"/> 提供放大為 A3紙之影印答案卷			
試場安排	<input type="checkbox"/> 安排在一樓或設有電梯之試場應試 <input type="checkbox"/> 安排特殊試場 <input type="checkbox"/> 其他(請說明)：			
輔具(甄選生 請自備)	<input type="checkbox"/> 檯燈 <input type="checkbox"/> 放大鏡 <input type="checkbox"/> 擴視機 <input type="checkbox"/> 輪椅 <input type="checkbox"/> 拐杖 <input type="checkbox"/> 點字機 <input type="checkbox"/> 助聽器 <input type="checkbox"/> 電子耳 <input type="checkbox"/> 搭配 FM 調頻系統 <input type="checkbox"/> 醫療器具(請說明： ) <input type="checkbox"/> 其他 (請說明)：			
其他 (請詳填)				
甄選生親自簽 名	法定代理人 或實際照顧者 代簽(註明原因)			
審查結果	<input type="checkbox"/> 同意 <input type="checkbox"/> 不同意	審查結果 說明		審查單位 核章

附件三-特殊身分學生升學優待標準、應繳證明文件與辦理原則一覽表

特殊身分 分別	升學優待標準	應繳證明文件	辦理原則
身心障礙生	<p>法規：身心障礙學生升學輔導辦法(113.4.26修正)</p> <p>第3條 身心障礙學生參加高級中等學校或專科學校五年制新生入學，依下列規定辦理；其入學各校之名額採外加方式辦理，不占各級主管教育行政機關原核定各校（系、科）招生名額：</p> <p>二、參加特色招生入學者，依其採計成績，以加總分百分之二十五計算。</p> <p>前項第一款總積分經加分優待後進行比序，第二款經加分優待後分數應達錄取標準。</p> <p>第一項所定外加名額，以原核定招生名額外加百分之二計算，其計算遇小數點時，採無條件進位法，取整數計算。但成績總分或總積分經加分優待後相同，如訂有分項比序或同分參酌時，經比序或同分參酌至最後一項結果均相同者，增額錄取，不受百分之二限制。</p>	<p>持有下列證明之一者：</p> <p>1.身心障礙證明。</p> <p>2.經各級主管機關特殊教育學生鑑定及就學輔導會鑑定為身心障礙之證明文件。</p> <p>(須為就讀國民中學教育階段所核發)</p>	<p>外加名額: 原核定招生名額*2%</p> <p>加分方式: 原始總分*25%，加分後分數取至小數第一位，第二位四捨五入。</p> <p>錄取標準: 未加分前需先以一般生的身分與一般生作成績比序，依原核定名額以成績高低擇優錄取，倘若未以一般生身分錄取，即以外加名額方式進行原始總分加分優待處理，經加分優待後應達最低錄取標準始可錄取。</p>
原住民生	<p>法規：原住民學生升學保障及原住民公費留學辦法(108.12.18修正)</p> <p>第3條 原住民學生參加高級中等以上學校新生入學，除博士班、碩士班、學士後各學系招生不予優待外，依下列規定辦理；其入學各校之名額採外加方式辦理，不占各級主管教育行政機關原核定各校（系、科）招生名額：</p> <p>一、高級中等學校、專科學校五年制：</p> <p>(三)參加特色招生術科甄選入學者，依其採計成績，以加總分百分之十計算。</p> <p>...</p> <p>前項第一款第一目總積分經加分優待後進行比序，第一款第二目、第三目、第二款及第三款經加分優待後分數應達錄取標準。</p> <p>第一項所定外加名額，以原核定招生名額外加百分之二計算，其計算</p>	<p>本人之全戶戶口名簿影本，戶口名簿上並應有山地原住民或平地原住民記事。</p>	<p>外加名額: 原核定招生名額*2%</p> <p>加分方式: 原始總分*10%，加分後分數取至小數第一位，第二位四捨五入。</p> <p>錄取標準: 未加分前需先以一般生的身分與一般生作成績比序，依原核定名額以成績高低擇優錄取，倘若未以一般生身分錄取，即以外加名額方式進行原始總分加分優待處理，經加分優待後應達最低錄取標準始可錄取。</p>

附件三-特殊身分學生升學優待標準、應繳證明文件與辦理原則一覽表

特殊身分 分別	升學優待標準	應繳證明文件	辦理原則
	<p>遇小數點時，採無條件進位法，取整數計算。但下列情形之一者，其招生名額外加比率不受百分之二限制：</p> <p>一、成績總分或總積分經加分優待後相同，如訂有分項比序或同分參酌時，經比序或同分參酌至最後一項結果均相同者，增額錄取。</p> <p>二、原住民聚集地區、重點學校及特殊科系，得衡酌學校資源狀況、區域特性及入學管道，依原住民學齡人口分布情形及就讀現況專案調高比率；其調高之比率，高級中等學校，由主管教育行政機關定之；大專校院，由中央主管教育行政機關會商中央原住民主管機關、相關機關及大專校院定之。</p>		
僑生	<p>法規：僑生回國就學及輔導辦法(112.10.5修正)</p> <p>第10條 依第六條或前條規定回國就讀國民中學以上之僑生，於畢業當年參加下一學程新生入學者，其優待方式，依下列規定辦理；其入學各校之名額採外加方式辦理，不占各級主管教育行政機關原核定各校（系、科）招生名額：</p> <p>一、高級中等學校或專科學校五年制：</p> <p>（二）參加特色招生入學者，依其採計成績，以加總分百分之二十五計算。</p> <p>…</p> <p>前項第一款第一目總積分經加分優待後進行比序，第一款第二目、第二款及第三款經加分優待後分數應達錄取標準。</p> <p>第一項所定外加名額，以原核定招生名額外加百分之二計算，其計算遇小數點時，採無條件進位法，取整數計算。但成績總分或總積分經加分優待後相同，如訂有分項比序或同分參酌時，經比序或同分參酌至最後一項結果均相同者，增額錄取，不受百分之二限制。</p>	<p>僑務委員會僑生處就學輔導科核發報名本年度高級中等學校特色招生升學優待之僑生身分證明。</p>	<p>外加名額： 原核定招生名額*2%</p> <p>加分方式： 原始總分*25%，加分後分數取至小數第一位，第二位四捨五入。</p> <p>錄取標準： 未加分前需先以一般生的身分與一般生作成績比序，依原核定名額以成績高低擇優錄取，倘若未以一般生身分錄取，即以外加名額方式進行原始總分加分優待處理，經加分優待後應達最低錄取標準始可錄取。</p>

附件三-特殊身分學生升學優待標準、應繳證明文件與辦理原則一覽表

特殊身 分別	升學優待標準	應繳證明文件	辦理原則
	<p>僑生畢業當年參加第一項所定升學優待，以一次為限，並僅適用於畢業當年，於下次學程考試，不予優待。</p>		
<p>蒙藏生</p>	<p>法規：蒙藏學生升學優待辦法(104.01.29修正) 第5條 蒙藏學生參加高級中等以上學校新生入學，除博士班、碩士班、學士後各學系招生不予優待外，依下列規定辦理；其入學各校之名額採外加方式辦理，不占各級主管教育行政機關原核定各校（系、科）招生名額： 一、高級中等學校、專科學校五年制：  （二）參加特色招生入學者，依其採計成績，以加總分百分之二十五計算。 … 前項第一款第一目總積分經加分優待後進行比序，第一款第二目、第二款及第三款經加分優待後分數應達錄取標準。 第一項所定外加名額，以原核定招生名額外加百分之二計算，其計算遇小數點時，採無條件進位法，取整數計算。但成績總分或總積分經加分優待後相同，如訂有分項比序或同分參酌時，經比序或同分參酌至最後一項結果均相同者，增額錄取，不受百分之二限制。</p>	<ol style="list-style-type: none"> <li>1. 文化部發給蒙藏身分證明書。</li> <li>2. 戶籍謄本。</li> <li>3. 教育部委託大學辦理蒙語或藏語甄試合格證明(有效期限為二年)。</li> </ol>	<p>外加名額: 原核定招生名額*2%</p> <p>加分方式: 原始總分*25%，加分後分數取至小數第一位，第二位四捨五入。</p> <p>錄取標準: 未加分前需先以一般生的身分與一般生作成績比序，依原核定名額以成績高低擇優錄取，倘若未以一般生身分錄取，即以外加名額方式進行原始總分加分優待處理，經加分優待後應達最低錄取標準始可錄取。</p>

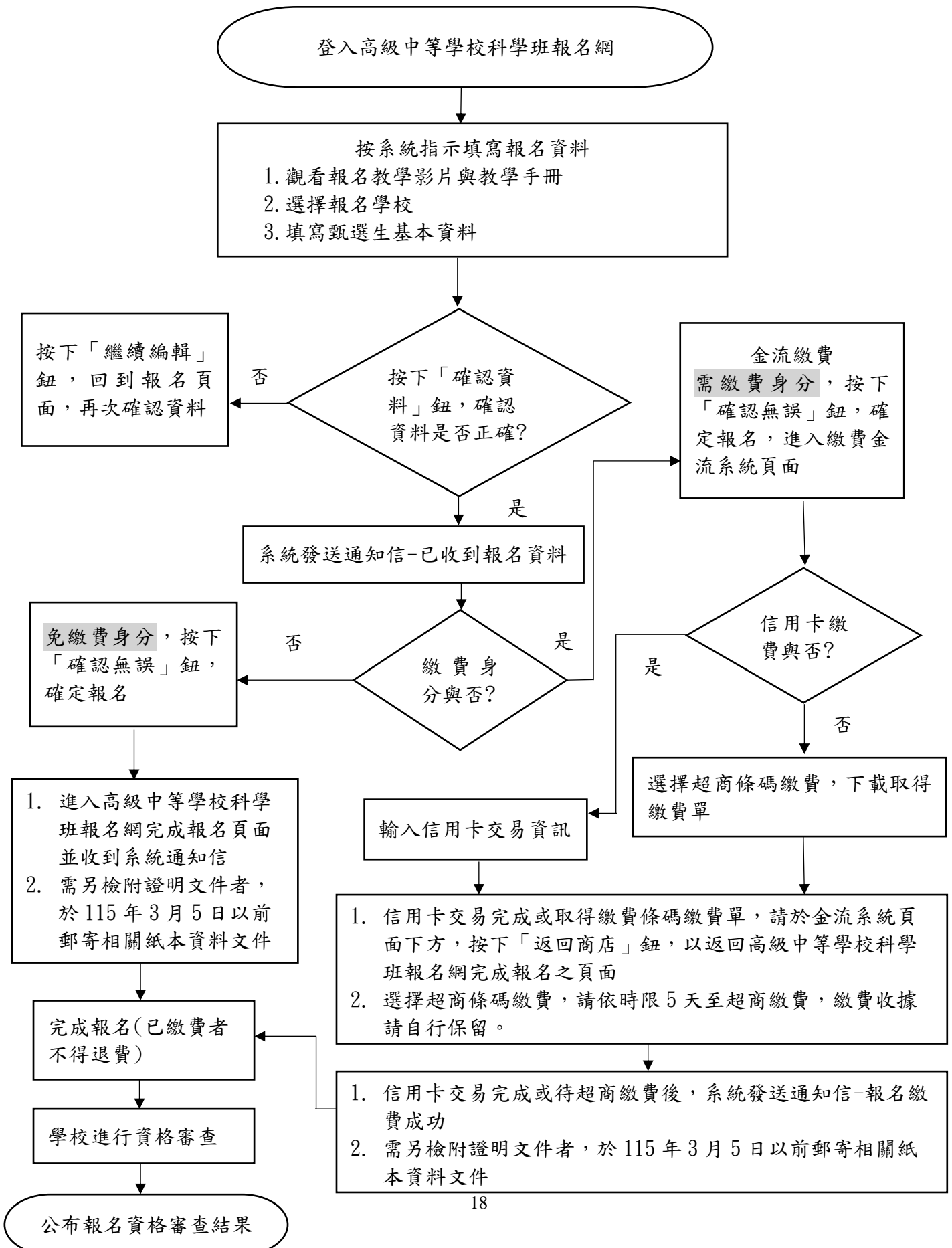
附件三-特殊身分學生升學優待標準、應繳證明文件與辦理原則一覽表

特殊身分 分別	升學優待標準	應繳證明文件	辦理原則
政府派外工作人員子女	<p>法規：政府派赴國外工作人員子女返國入學辦法(112.9.15修正) 第12條 前條所定派外人員子女，入學高級中等學校者，其優待方式，依下列規定辦理： 一、返國就讀一學年以下者：</p> <p>（二）參加特色招生入學者，依其採計成績，以加總分百分之二十五計算。</p> <p>二、返國就讀超過一學年且在二學年以下者：</p> <p>（二）參加特色招生入學者，依其採計成績，以加總分百分之十五計算。</p> <p>三、返國就讀超過二學年且在三學年以下者：</p> <p>（二）參加特色招生入學者，依其採計成績，以加總分百分之十計算。</p> <p>第16條 第十二條各款第一目及第十三條各款第一目總積分經加分優待後進行比序；第十二條各款第二目、第十三條各款第二目、第十四條及第十五條經加分優待後分數應達錄取標準。</p> <p>前四條所定返國就讀時間，自實際入學日起算。</p> <p>依本辦法分發、輔導入學或依前四條錄取之名額，採外加方式，不占各級主管教育行政機關原核定招生名額。</p> <p>前四條所定外加名額，以原核定招生名額外加百分之二計算，其計算遇小數點時，採無條件進位法，取整數計算。但成績總分或總積分經加分優待後相同，如訂有分項比序或同分參酌時，經比序或同分參酌至最後一項結果均相同者，增額錄取，不受百分之二限制。</p> <p>前四條所定優待方式，以一次為限，並僅適用於畢業當年。</p>	<ol style="list-style-type: none"> <li>1. 各主管教育行政機關分發「國民中學」入學函件。</li> <li>2. 就讀學校成績單。</li> </ol>	<p>外加名額： 原核定招生名額*2%</p> <p>加分方式： 一、返國就讀一學年以下者：</p> <p>原始總分*25%，加分後分數取至小數第一位，第二位四捨五入。</p> <p>二、返國就讀超過一學年且在二學年以下者：</p> <p>原始總分*15%，加分後分數取至小數第一位，第二位四捨五入。</p> <p>三、返國就讀超過二學年且在三學年以下者：</p> <p>原始總分*10%，加分後分數取至小數第一位，第二位四捨五入。</p> <p>錄取標準： 未加分前需先以一般生的身分與一般生作成績比序，依原核定名額以成績高低擇優錄取，倘若未以一般生身分錄取，即以外加名額方式進行原始總分加分優待處理，經加分優待後應達最低錄取標準始可錄取。</p>

附件三-特殊身分學生升學優待標準、應繳證明文件與辦理原則一覽表

特殊身分 分別	升學優待標準	應繳證明文件	辦理原則
<p>境外優秀科技人才子女</p>	<p>法規：境外優秀科學技術人才子女來臺就學辦法(102.8.26發布) 第7條 科技人才子女依本辦法來臺就學，於完成申請就讀學校學程後，如繼續在臺升學，其入學方式應與國內一般學生相同；其參加高級中等以上學校新生入學，除博士班、碩士班、學士後各系、醫學系、牙醫學系、中醫學系招生不予優待外，依下列規定辦理；其入學各校之名額採外加方式辦理，不占各級主管教育行政機關原核定各校（系、科）招生名額：</p> <p>一、高級中等學校、專科學校五年制：</p> <p>（一）來臺就讀未滿一學年者：</p> <p>2.參加特色招生入學者，依其採計成績，以加總分百分之二十五計算。</p> <p>（二）來臺就讀一學年以上未滿二學年者：</p> <p>2.參加特色招生入學者，依其採計成績，以加總分百分之十五計算。</p> <p>（三）來臺就讀二學年以上未滿三學年者：</p> <p>2.參加特色招生入學者，依其採計成績，以加總分百分之十計算。</p> <p>...</p> <p>前項第一款各目之1總積分經加分優待後進行比序；第一款各目之2、第二款及第三款經加分優待後分數應達錄取標準。</p> <p>第一項所定外加名額，以各校（系、科）原核定招生名額外加百分之二計算，其計算遇小數點時，採無條件進位法，取整數計算。但成績總分或總積分經加分優待後相同，如訂有分項比序或同分參酌時，經比序或同分參酌至最後一項結果均相同者，增額錄取，不受百分之二限制。</p> <p>第一項優待，於大陸地區優秀科技人才之子女，不適用之。</p>	<p>1. 各主管教育行政機關分發「國民中學」入學函件。</p> <p>2. 就讀學校成績單。</p>	<p>外加名額： 原核定招生名額*2%</p> <p>加分方式： （一）來臺就讀未滿一學年者：</p> <p>原始總分*25%，加分後分數取至小數第一位，第二位四捨五入。</p> <p>（二）來臺就讀一學年以上未滿二學年者：</p> <p>原始總分*15%，加分後分數取至小數第一位，第二位四捨五入。</p> <p>（三）來臺就讀二學年以上未滿三學年者：</p> <p>原始總分*10%，加分後分數取至小數第一位，第二位四捨五入。</p> <p>錄取標準： 未加分前需先以一般生的身分與一般生作成績比序，依原核定名額以成績高低擇優錄取，倘若未以一般生身分錄取，即以外加名額方式進行原始總分加分優待處理，經加分優待後應達最低錄取標準始可錄取。</p>

附件四-115學年度高級中等學校科學班線上報名流程圖



**國立新竹科學園區實驗高級中等學校115學年度科學班甄選入學  
複查成績申請暨回覆表**

申請日期：115年\_\_\_\_月\_\_\_\_日

編號：\_\_\_\_\_ (甄選生勿填寫)

甄選生姓名		甄選號碼	
畢業學校		身分證統一編號	
聯絡電話		手機號碼	
電子信箱			
申請複查項目	<input type="checkbox"/> 科學能力檢定	<input type="checkbox"/> 實驗實作	
申請人簽名			

複查科目	成績(原始分數)	複查後成績(甄選生勿填)
回覆事項	回覆日期：115年____月____日	

## ※ 注意事項：

1. 欲申請科學能力檢定及實驗實作成績複查者，請詳閱簡章第 i 頁重要工作日程表，於期程內提出申請，其餘時間恕不受理。
2. 申請成績複查以科學能力檢定、實驗實作各乙次為限。請務必以正楷確實填寫各欄位之後掃描成 PDF 檔，以報名時經系統驗證之電子信箱電子郵件寄至本校科學班信箱 nehs346@nehs.hc.edu.tw。
3. 申請成績複查僅就該科目成績核計提出複查，不得要求重新閱卷、影印試題與答案卷，亦不得複查閱卷標準或要求提供試題解答。

國立新竹科學園區實驗高級中等學校115學年度科學班甄選入學

錄取學生報到切結書

本人\_\_\_\_\_ (身分證統一編號：\_\_\_\_\_)參加國立新竹科學園區實驗高級中等學校115學年度科學班甄選入學獲錄取，茲依學校規定辦理報到手續，並恪守下列規定：

- 一、依教育部規定應報名並參加115年國中教育會考。
- 二、不得經由其他管道申請進入其他學校，否則自願取消錄取資格。
- 三、因就讀國中尚未發放畢業證書，於此切結115年6月23日前繳交畢業證書。

此致

國立新竹科學園區實驗高級中等學校

學生簽名：

法定代理人或實際照顧者簽名：

中 華 民 國 1 1 5 年 月 日

國立新竹科學園區實驗高級中等學校115學年度科學班甄選入學  
放棄甄選入學錄取資格聲明書

本人\_\_\_\_\_ (身分證統一編號：\_\_\_\_\_ )參加國立  
新竹科學園區實驗高級中等學校115學年度科學班甄選入學獲錄取，茲依學校  
規定辦理放棄甄選入學錄取資格。

此致

國立新竹科學園區實驗高級中等學校

學生簽名：

法定代理人或實際照顧者簽名：

中 華 民 國 1 1 5 年 月 日

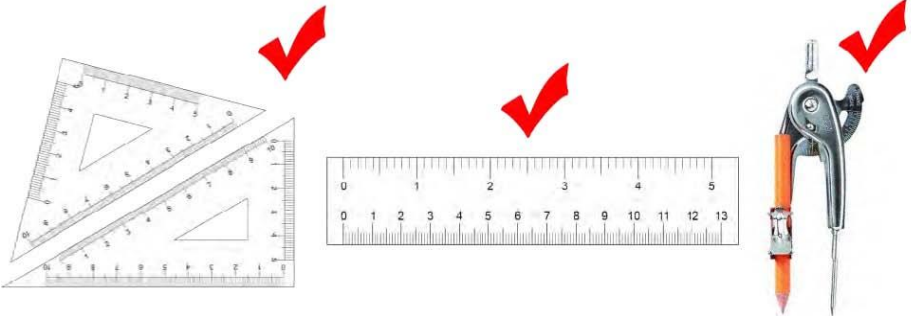
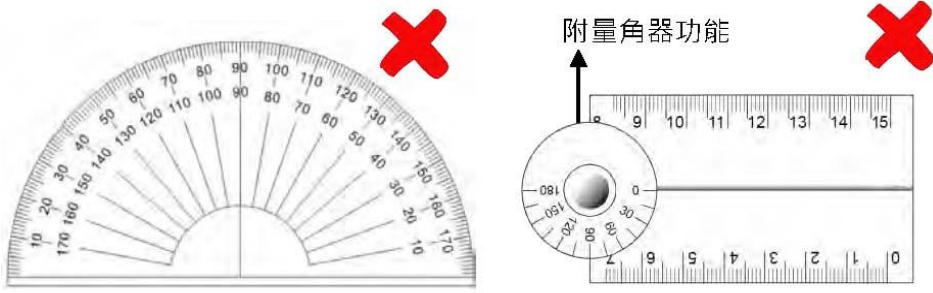
## 附件八

### 國立新竹科學園區實驗高級中等學校115學年度科學班甄選入學試場規則及違規處理

#### 一、試場規則

##### (一)一般規則

- 甄選生不得有以下舞弊或意圖舞弊之行為
  - (1) 由他人頂替代為甄試或偽(變)造證件甄試。
  - (2) 脅迫其他甄試學生或監試人員協助舞弊。
  - (3) 集體舞弊行為。
  - (4) 電子舞弊情事。
  - (5) 交換座位甄試。
  - (6) 交換答案卡(卷)、試題本(卷)作答。
  - (7) 於試場內取得或提供他人答案作弊事實明確，或相互作弊事實明確。
- 甄試證件之規範
  - (1) 甄選生須攜帶國民身分證正本以及附有3年內照片之國中學生證甄試。
  - (2) 若發現國民身分證毀損或遺失，應於甄試當日至試務中心以附有3年內照片之全民健康保險卡、居留證、護照三者其一進行身分查驗。
- 甄試文具之規範
  - (1) 甄選生應自備文具，不得在試場內向他人借用。
  - (2) 甄選生可攜帶之甄試文具包含：黑色2B鉛筆、橡皮擦、黑色或藍色墨水的筆、修正液、修正帶、三角板、直尺、圓規。
  - (3) 甄選生甄試數學科不得攜帶量角器或附量角器功能之文具。
  - (4) 甄選生可使用透明墊板，但不得有圖形或文字印刷於其上(廠牌標誌除外)。

可攜帶	
甄試數學科 不可攜帶	 <p>附量角器功能</p>

#### 4. 非甄試用品之規範

(1)甄選生不得攜帶非甄試用品進入試場內。

(2)非甄試用品舉例如下：

a.妨害甄試公平之用品：如教科書、參考書、補習班文宣品、計算紙等。

b.具有傳輸、通訊、錄影、照相、計算功能或發出聲響之用品：如行動電話、穿戴式裝置（如：智慧型手錶、智慧手環等）、計算機、電子辭典、多媒體播放器材（如：MP3、MP4等）、時鐘、鬧鐘、電子鐘、呼叫器、收音機等。

#### 5. 隨身用品之規範

(1) 甄選生僅能攜帶手錶為計時工具，惟電子錶應解除響鈴功能。

(2) 甄選生若需使用帽子、口罩、耳塞等用品，應以不影響辨識面貌為原則，並配合監試人員檢查。

(3) 甄選生若因生病等特殊原因，迫切需要在甄試時飲水或服用藥物，須於甄試前持相關證明經監試人員同意後，在監試人員協助下飲用或服用。

(4) 甄選生若需使用醫療器材或輔具，須於甄試前持相關證明文件向本校科學班入學甄選及學科資格考試委員會提出申請，經核准後始得使用。

### (二)入場及甄試期間規則

#### 1. 入場之規範

(1) 甄選生必須攜帶身分證件準時入場。

(2) 甄選生若不慎將非甄試用品攜入試場內，應於甄試開始前放置於試場前後方，且電子產品須先關機或拔除電池，不得於甄試期間發出聲響或影響試場秩序。

(3) 入場坐定後，甄選生應將身分證件置於桌面，以配合監試人員查驗。

(4) 於入場後發現國民身分證未帶或遺失，甄選生應立即告知監試人員；經監試人員查核為甄選生本人無誤者，先准予甄試，但甄選生應於當節甄試結束後至試務中心以附有3年內照片之全民健康保險卡、居留證、護照三者其一進行身分查證。

#### 2. 甄試說明時段內之規範

(1) 甄試說明開始後，甄選生即不准離場。

(2) 甄試說明時段內，甄選生不得提前翻開試題本(卷)，亦不得提前書寫、畫記、作答。

#### 3. 截止入場時間之規範

每節甄試正式開始後，甄選生遲到逾15分鐘不得入場。

4. 甄試期間，甄選生不得有相互交談、左顧右盼、飲食、抽煙、嚼食口香糖、與試場外有手勢或訊息聯繫等行為。

5. 甄選生若因病、因故（如廁等）須暫時離開座位，須經監試人員同意及陪同下，始准離座。甄選生經治療或處理後，如該節甄試尚未結束時，仍可返回試場繼續甄試，但不得請求延長時間或補考。

### (三)作答規則

1. 甄試正式開始鐘(鈴)聲響起，甄選生可開始動筆作答。
2. 答案卡作答，以黑色2B鉛筆畫記，畫記有誤，以橡皮擦擦拭為限；答案卷作答，以黑色或藍色墨水的筆書寫，書寫有誤，以修正液或修正帶修正為限。
3. 開始作答前，甄選生應依指定座位就座，並檢查答案卡(卷)和座位桌面上貼條之甄選號碼是否相符，以及答案卡(卷)之甄選科目是否正確。若發現有誤入甄選試場、誤用答案卡(卷)或答案卡(卷)科別錯誤等情事，應立即告知監試人員。
4. 甄選生不得故意損壞試題本(卷)，且應保持答案卡(卷)之清潔與完整，不得於答案卡(卷)上故意挖補、汙損、折疊、作標記、顯示自己身分。
5. 未依作答規定畫記或書寫，致使無法正確判讀或無法清晰呈現作答結果，後果由甄選生自行負責，不得提出異議。
6. 試題本(卷)及答案卡(卷)如有印刷不清、缺頁、漏印或汙損等情形，甄選生應立即舉手告知監試人員。
7. 甄試期間，甄選生不得抄錄試題或答案並攜出試場。

### (四)離場規則

1. 提早離場時間之規範  
每節甄試正式開始後 30 分鐘內，不得提早離場。
2. 提早離場之甄選生應將試題本(卷)及答案卡(卷)交予監試人員點收；經監試人員點收無誤後，甄選生應儘速安靜離開甄選試場。
3. 甄試結束鐘(鈴)聲響起，甄選生不論答畢與否應即停止作答，靜候監試人員收取試題本(卷)及答案卡(卷)。
4. 答案卡(卷)一經繳交或收取後，甄選生即不得再修改。
5. 甄選生不得將試題本(卷)或答案卡(卷)攜出試場。

### (五)其他

1. 如遇警報、地震，甄選生應遵照監試人員指示，迅速疏散避難。
2. 如因故停電導致照明設備無法使用時，甄選生應繼續作答；無論復電與否，均以受影響時間延長甄試時間，但至多以20分鐘為限。
3. 違反前列試場規則者，處理方式悉遵照「違規處理要點」辦理。

## 二、違規處理要點

(一)為維護科學班甄選入學試場秩序及甄試公平，特訂定「違規處理要點」。

### 一般規則

(二)甄選生有下列嚴重舞弊行為之一者，取消其甄試資格：

- 1.由他人頂替代為甄試或偽(變)造證件甄試者。
- 2.脅迫其他甄試學生或監試人員協助舞弊者。

(三)甄選生有下列舞弊或意圖舞弊行為之一者，該節甄試科目不予計分：

- 1.集體舞弊行為者。
- 2.電子舞弊情事者。
- 3.交換座位甄試者。
- 4.交換答案卡(卷)、試題本(卷)作答者。
- 5.於試場內取得或提供他人答案作弊事實明確者，或相互作弊事實明確者。

### 入場及甄試期間規則

(四)甄試說明時段內，甄選生提前離場，經監試人員制止一次後仍不從者，該節甄試科目不予計分。

(五)甄選生若因病、因故(如廁等)須暫時離開座位，未經監試人員同意及陪同下離座者，扣該節甄試科目原始分數10分。

(六)甄試說明時段內，甄選生提前翻開試題本(卷)，或提前書寫、畫記、作答：

- 1.經監試人員制止一次後停止者，扣該節甄試科目原始分數10分。
- 2.經監試人員制止一次後仍不從者，該節甄試科目不予計分。

(七)甄選生於每節甄試截止入場時間後，經監試人員制止一次後仍強行入場者，該節甄試科目不予計分。

(八)甄試期間，甄選生隨身放置非甄試用品，無論是否使用或發出聲響，經監試人員發現者，扣該節甄試科目原始分數10分。非甄試用品舉例如下：

- 1.妨害甄試公平之用品：如教科書、參考書、補習班文宣品、計算紙等。
- 2.具有傳輸、通訊、錄影、照相、計算功能或發出聲響之用品：如行動電話、穿戴式裝置(如：智慧型手錶、智慧型手環等)、計算機、電子辭典、多媒體播放器材(如：MP3、MP4等)、時鐘、鬧鐘、電子鐘、呼叫器、收音機等。

(九)甄試期間，甄選生放置於試場前後方之非甄試用品發出聲響者，扣該節甄試科目原始分數5分。非甄試用品舉例如下：行動電話、穿戴式裝置(如：智慧型手錶、智慧型手環等)、計算機、電子辭典、多媒體播放器材(如：MP3、MP4等)、時鐘、鬧鐘、電子鐘、呼叫器、收音機等。

(十)甄試期間，甄選生電子錶發出聲響者，無論隨身放置或置於試場前後方，扣該節甄試科目原始分數5分。

(十一)甄試數學科時，甄選生攜帶量角器或附量角器功能之文具，經監試人員發現者，扣該節

甄試科目原始分數 5 分。

(十二)甄選生惡意擾亂試場內、外秩序，情節嚴重者，該節甄試科目不予計分。

(十三)甄試期間，甄選生與試場外有手勢或訊息聯繫行為者，扣該節甄試科目原始分數 10 分。

### 作答及離場規則

(十四)甄選生故意損壞試題本(卷)，或於答案卡(卷)上挖補、汙損、折疊、作標記、顯示自己身分者，該節甄試科目不予計分。

(十五)甄選生抄錄試題或答案並攜出試場，經查證屬實者，該節甄試科目不計分。

(十六)甄選生於每節甄試提早離場時間前不得離場，經監試人員制止一次後仍強行離場者，該節甄試科目不予計分。

(十七)甄選生於甄試結束鐘聲響起後仍逾時作答：

1.經監試人員制止一次後停止者，扣該節甄試科目原始分數 10 分。

2.經監試人員制止一次後仍不從者，該節甄試科目不予計分。

(十八)答案卡(卷)一經繳交或收取後，甄選生強行修改答案者，該節甄試科目不予計分。

(十九)甄選生將試題本(卷)或答案卡(卷)攜出試場，經查證屬實者，該節甄試科目不予計分。

### 其他

(二十)本要點依情節輕重彙編為「違規處理方式一覽表」，甄選生違規時將依「違規處理方式一覽表」由監試人員紀錄，並提請國立新竹科學園區實驗高級中等學校/國立清華大學科學班入學甄選及學科資格考試委員會議決。

(二十一)若發生本要點未敘及之違規情事，提請國立新竹科學園區實驗高級中等學校/國立清華大學科學班入學甄選及學科資格考試委員會議決。

(二十二)所列扣分以扣減至該科零分為限，原得零分之甄試學生仍為零分。

(二十三)違反本要點且涉及重大舞弊情事或違反法令者，將另行通知相關機關究辦。

三、違規處理方式一覽表

類別	違反試場規則事項	處理方式
舞弊行為 第一類： 嚴重	一、由他人頂替代為甄試或偽（變）造證件應試者。	取消該生參加該次甄試資格。
	二、脅迫其他甄試學生或監試人員協助舞弊者。	取消該生參加該次甄試資格。
第二類： 一般舞弊或嚴重違規行為	一、涉及集體舞弊行為者。	該生該節甄試科目不予計分。
	二、涉及電子舞弊情事者。	該生該節甄試科目不予計分。
	三、交換座位甄試者。	該生該節甄試科目不予計分。
	四、交換答案卡（卷）、試題本(卷)作答者。	該生該節甄試科目不予計分。
	五、於試場內取得或提供他人答案作弊事實明確者，或相互作弊事實明確者。	該生該節甄試科目不予計分。
	六、於甄試說明時段內提前離場，或提前翻開試題本(卷)、或提前書寫、畫記、作答，或於甄試結束鐘(鈴)聲響起後仍逾時作答，經監試人員制止一次後仍不從者。	該生該節甄試科目不予計分。
	七、於每節甄試截止入場時間後，經監試人員制止一次後仍強行入場者。	該生該節甄試科目不予計分。
	八、於每節甄試提早離場時間前，經監試人員制止一次後仍強行出場者。	該生該節甄選科目不予計分。
	九、故意損壞試題本(卷)，或於答案卡（卷）上挖補、汙損、折疊、作標記、顯示自己身分者。	該生該節甄試科目不予計分。
	十、抄錄試題或答案並攜出試場，經查證屬實者。	該生該節甄試科目不予計分。
	十一、答案卡（卷）一經繳交或收取後，強行修改答案者	該生該節甄試科目不予計分。
	十二、試題本(卷)或答案卡（卷）攜出試場，經查證屬實者	該生該節甄試科目不予計分。
	十三、惡意擾亂試場內、外秩序，情節嚴重者。	該生該節甄試科目不予計分。

類別	違反試場規則事項	處理方式
第三類：一般違規行為	一、於甄試說明時段內，提前翻開試題本(卷)，或提前書寫、畫記、作答，或於甄試結束鐘(鈴)聲響起後仍逾時作答，經監試人員制止一次後停止者。	扣該生該節甄試科目原始分數10分。
	二、甄試期間與試場外有手勢或訊息聯繫行為者。	扣該生該節甄試科目原始分數10分。
	三、於甄試時間，隨身放置非甄試用品(含妨害甄試公平之用品，或具有傳輸、通訊、錄影、照相、計算功能或發出聲響之用品)，無論是否使用或發出聲響，經監試人員發現者。非甄試用品舉例如下： (一)妨害甄試公平之用品：如教科書、參考書、補習班文宣品、計算紙等。 (二)具有傳輸、通訊、錄影、照相、計算功能或發出聲響之用品：如行動電話、穿戴式裝置(如智慧型手錶、智慧型手環等)、計算機、電子辭典、多媒體播放器材(如：MP3、MP4等)時鐘、鬧鐘、電子鐘、呼叫器、收音機等。	扣該生該節甄試科目原始分數10分。
	四、若因生病、因故(如廁等)等特殊原因須暫時離座未經監試人員同意及陪同下離座者。	扣該生該節甄試科目原始分數10分。
	五、於甄試時間內，放置於試場前後之非甄試用品(具有傳輸、通訊、錄影、照相、計算功能或發出聲響之用品)發出聲響者。非甄試用品舉例如下：行動電話、穿戴式裝置(如智慧型手錶、智慧型手環等)、計算機、電子辭典、多媒體播放器材(如：MP3、MP4等)、時鐘、鬧鐘、電子鐘、呼叫器、收音機等。	扣該生該節甄試科目原始分數5分。
	六、於甄試期間，電子錶發出聲響者，無論隨身放置或置於試場前後方。	扣該生該節甄試科目原始分數5分。
	七、甄試數學科攜帶量角器或附量角器功能之文具，經監試人員發現者。	扣該生該節甄試科目原始分數5分。
	八、違反試場規則、秩序，情節輕微者。	扣該生該節甄試科目原始分數5分。